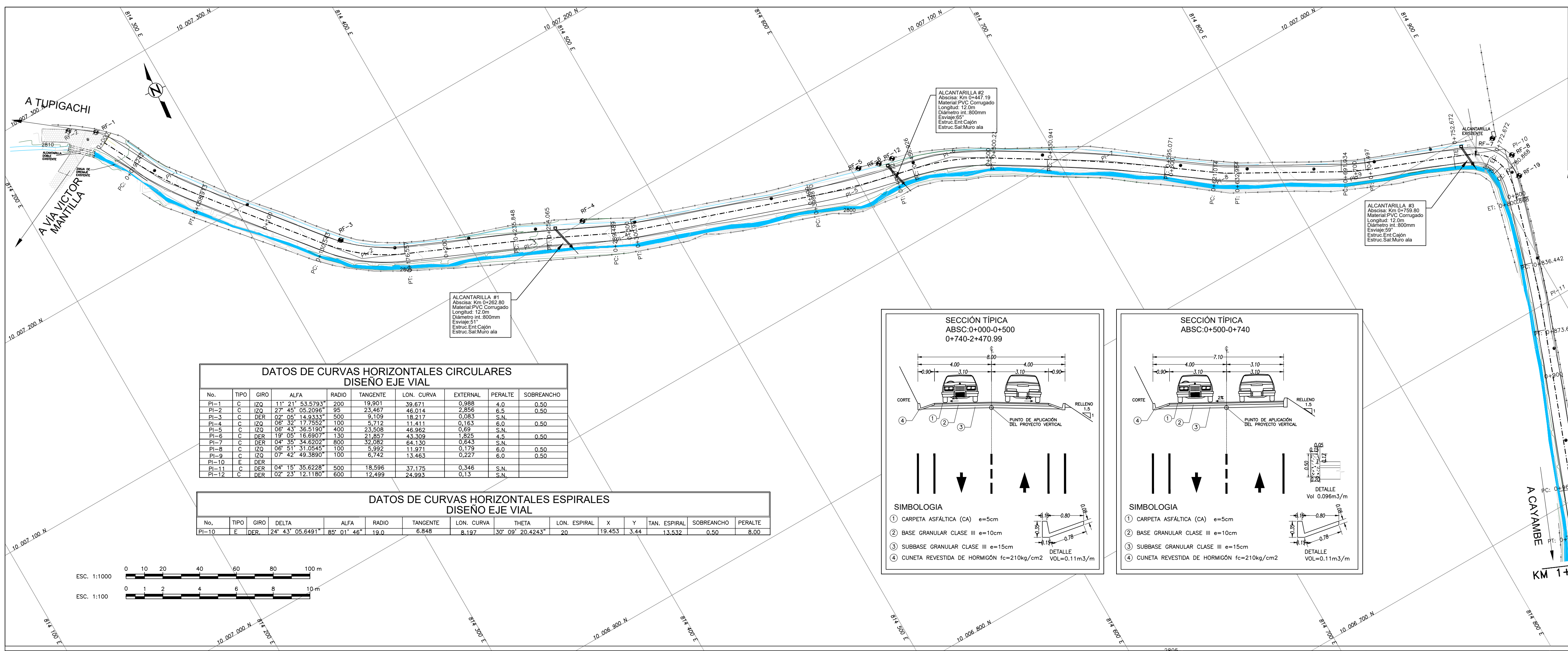


PROYECTO:	MEJORAMIENTO DE LA VÍA GRANOBLES PARROQUIA TUPIGACHI CANTÓN PEDRO MONCAYO		LEV. TOPOGRÁFICO P. CAJAS
FECHA:	NOV. 2023		
CONTIENE:	PLANO ASBUIE DISEÑO HORIZONTAL Y VERTICAL KM 0+000.000 - KM 1+000.000	ESCALAS:	HORIZONTAL 1:1000 / VERTICAL 1:100
LAMINA:	1 DE 3		
DIBUJO - CEV	TECNICO VÍAS - CEV	COORDINADOR DE ESTUDIOS VIALES	DIRECTOR DE VALEAD
JUAN CARLOS CABEZAS AGUIRRE	CESAR CRUJILLO	JUAN CARLOS ORTEGA	ALEX RIVERA
SR JUAN CABEZAS	ING. CESAR CRUJILLO	ING. JUAN CARLOS ORTEGA	ING. ALEX RIVERA A.

NOTA:  
- La ubicación de los alcantarillas se podrá ajustar en campo en la etapa de construcción de acuerdo a las condiciones topográficas, existencia de acequias, quebradas, etc.

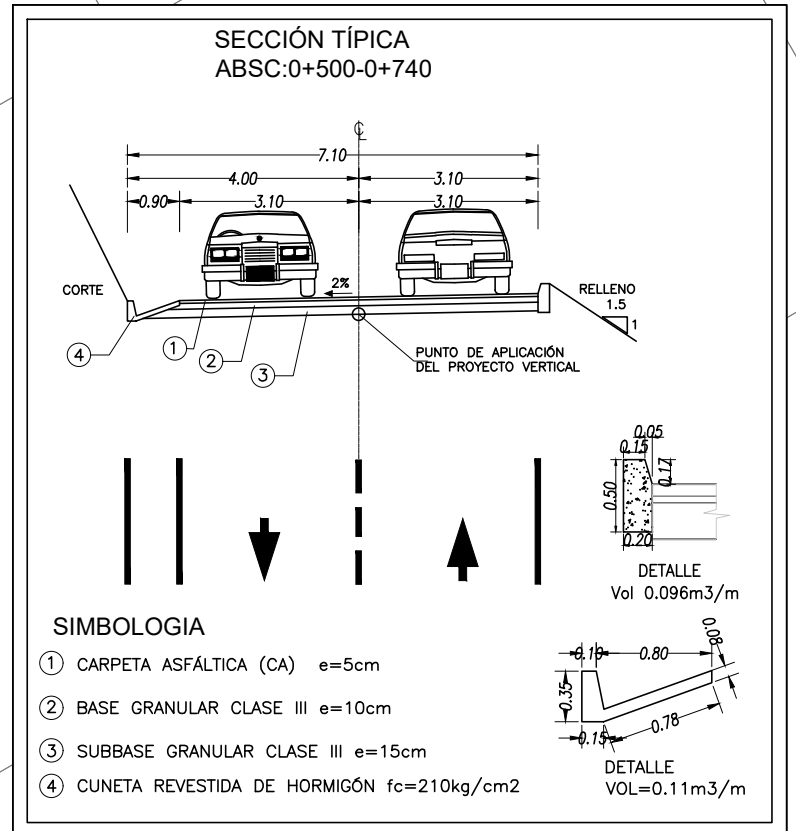
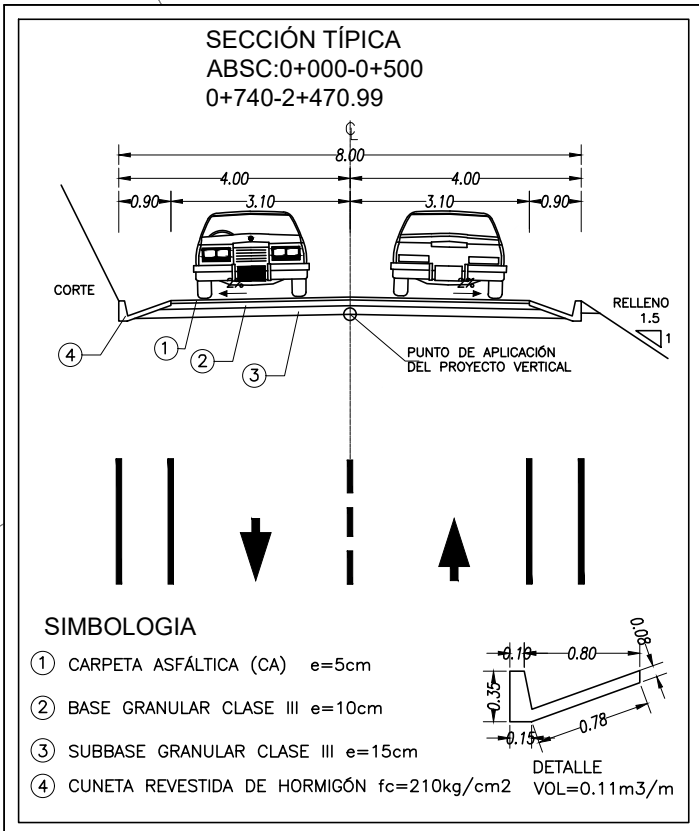


**DATOS DE CURVAS HORIZONTALES CIRCULARES  
DISEÑO EJE VIAL**

No.	TIPO	GIRO	ALFA	RADIO	TANGENTE	LON. CURVA	EXTERNAL	PERALTE	SOBREAÑO
PI-1	C	120	11° 21' 53.5793"	200	19.901	39.671	0.988	4.0	0.50
PI-2	C	120	27° 48' 05.2098"	95	23.447	46.014	2.856	8.0	0.50
PI-3	C	120	02° 05' 14.8320"	500	9.109	18.417	0.083	S.N.	
PI-4	C	120	08° 39' 17.7550"	100	5.712	11.411	0.163	6.0	0.50
PI-5	C	120	08° 43' 36.5190"	450	23.208	46.962	0.69	S.N.	
PI-6	C	120	19° 05' 16.6907"	130	21.857	43.309	1.825	4.0	0.50
PI-7	C	120	04° 18' 54.5200"	850	32.587	64.130	0.443	S.N.	
PI-8	C	120	08° 51' 31.0545"	100	5.992	11.971	0.179	6.0	0.50
PI-9	C	120	07° 42' 49.3890"	100	6.742	13.463	0.227	6.0	0.50
PI-10	F	DER							
PI-11	C	DER	04° 15' 35.6228"	500	18.596	37.175	0.346	S.N.	
PI-12	C	DER	02° 23' 12.1180"	600	12.499	24.993	0.15	S.N.	

**DATOS DE CURVAS HORIZONTALES ESPIRALES  
DISEÑO EJE VIAL**

No.	TIPO	GIRO	DELTA	ALFA	RADIO	TANGENTE	LON. CURVA	THETA	LON. ESPIRAL	X	Y	TAN. ESPIRAL	SOBREAÑO	PERALTE
PI-10	E	DER	24° 43' 05.6491"	85° 01' 46"	19.0	6.848	8.197	109° 02' 20.4243"	20	19.453	3.44	13.532	0.50	8.00



**COORDENADAS POLIGONO  
DISEÑO EJE VIAL**

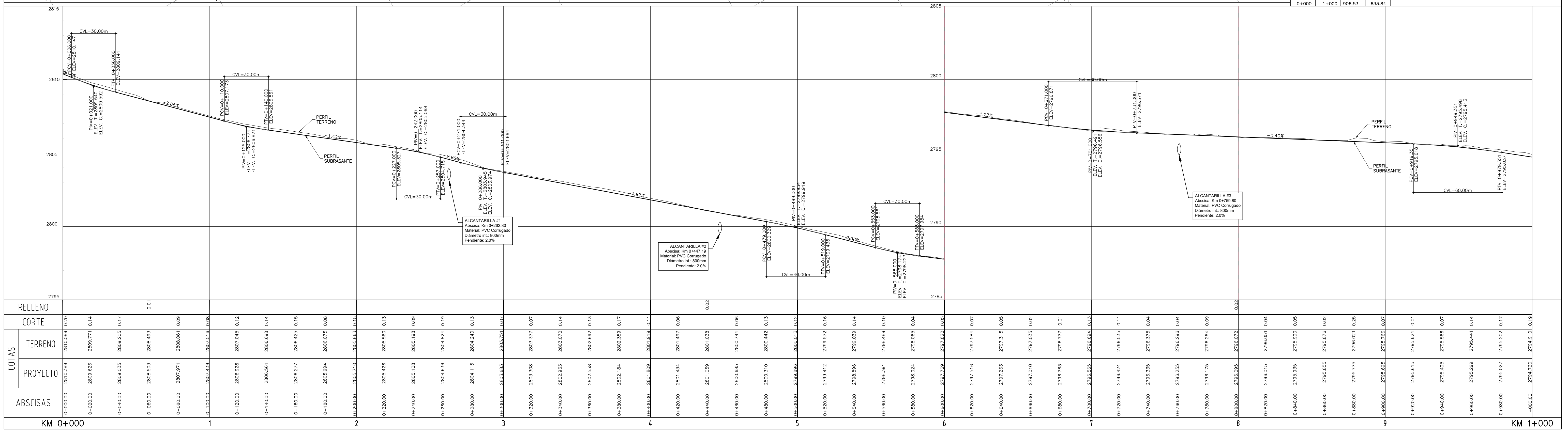
PI-N°	ABSCISA	NORTE	ESTE	ELEVACION
PI-1	0+000.000	10007267.2924	814245.7895	2810.867
PI-2	0+039.143	10007235.5178	814297.7385	2810.867
PI-3	0+154.011	10007142.7587	814345.6473	2810.867
PI-4	0+244.958	10007106.0428	814429.8593	2810.867
PI-5	0+295.201	10007084.2971	814475.1554	2810.867
PI-6	0+422.318	10007042.6849	814595.2819	2810.867
PI-7	0+476.763	10007030.5680	814650.4869	2810.867
PI-8	0+527.006	10006996.6992	814774.4351	2810.867
PI-9	0+597.776	10006914.1649	814836.2226	2810.867
PI-10	0+780.796	10006885.7467	814913.4912	2810.867
PI-11	0+850.038	10006808.8493	814980.0943	2810.867
PI-12	0+973.955	10006693.6497	814847.9035	2810.867

**COORDENADAS  
REFERENCIAS NIVELADAS**

PUNTO	NORTE	ESTE	ELEVACION
RF-1	10007274.57	814244.646	2810.867
RF-2	10007282.63	814241.986	2810.867
RF-3	10007137.34	814340.56	2808.206
RF-4	10007100.49	814459.688	2804.46
RF-5	10007050.3	814603.92	2802.423
RF-6	10007046.98	814614.797	2801.902
RF-7	10006891.99	814910.59	2796.85
RF-8	10006878.33	814915.233	2796.704
RF-9	10006638.25	814827.373	2796.012
RF-10	10006646.45	814837.607	2795.477
RF-11	10006574.25	815079.844	2795.847
RF-12	10006575.82	815079.369	2797.42
RF-13	10007045.63	814674.494	2802.085
RF-14	10006606.22	814922.959	2795.035
RF-15	10006610.44	814926.669	2795.261
RF-16	10006608.07	815261.194	2785.643
RF-17	10007100.49	814459.688	2804.801
RF-18	10007045.63	814674.494	2802.082
RF-19	10006867.17	814915.996	2797.895
RF-20	10006606.22	814922.959	2795.035
RF-21	10006486.07	815261.194	2785.583
RF-22	10006492.09	815258.23	2783.276
RF-23	10006206.99	815374.165	2781.939
RF-24	10006108.2	815385.058	2779.8581
RF-25	10006106.42	814949.653	2776.007
RF-26	10006092.11	815092.452	2772.156
RF-27	10006216.33	815691.304	2773.879
RF-28	10006079.69	815096.311	2772.389
RF-29	10006188.23	815679.611	2772.45

**VOLUMEN (M3)**

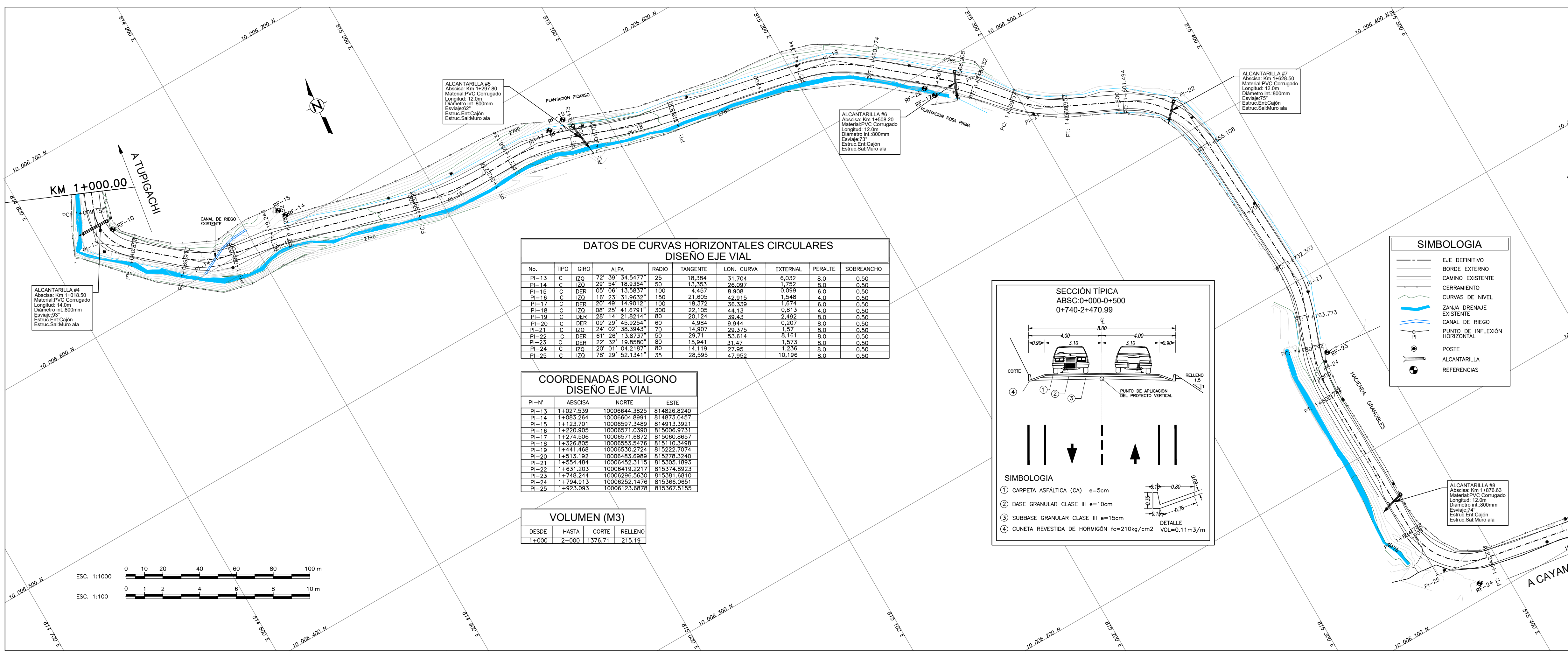
DESDE	HASTA	CORTE	RELLENO
0+000	1+000	906.53	633.84





PROYECTO:	MEJORAMIENTO DE LA VÍA GRANOBLES PARROQUIA TUPIGACHI CANTÓN PEDRO MONCAYO	LEV. TOPOGRÁFICO P. CAJAS
FECHA:	NOV. 2023	LAMINA: 2 DE 3
CONTIENE:	PLANO ASBUELY DISEÑO HORIZONTAL Y VERTICAL KM 1+000.000 - KM 2+000.000	ESCALAS: HORIZONTAL: 1:1000 / VERTICAL: 1:100
DIBUJO - CEV	TECNICO VÍAS - CEV	COORDINADOR DE ESTUDIOS VIALES
JUAN CARLOS CABEZAS AGUIRRE	CESAR VALDEARROYO	JUAN CARLOS ORTEGA
SR. JUAN CABEZAS	ING. CESAR CRUJILLO	ING. JUAN CARLOS ORTEGA
		DIRECTOR DE VIALIDAD
		ING. ALEX RIVERA A.

NOTA:  
- La ubicación de los alcantarillas se podrá ajustar en campo en la etapa de construcción de acuerdo a las condiciones topográficas, existencia de acequias, quebradas, etc.



**DATOS DE CURVAS HORIZONTALES CIRCULARES  
DISEÑO EJE VIAL**

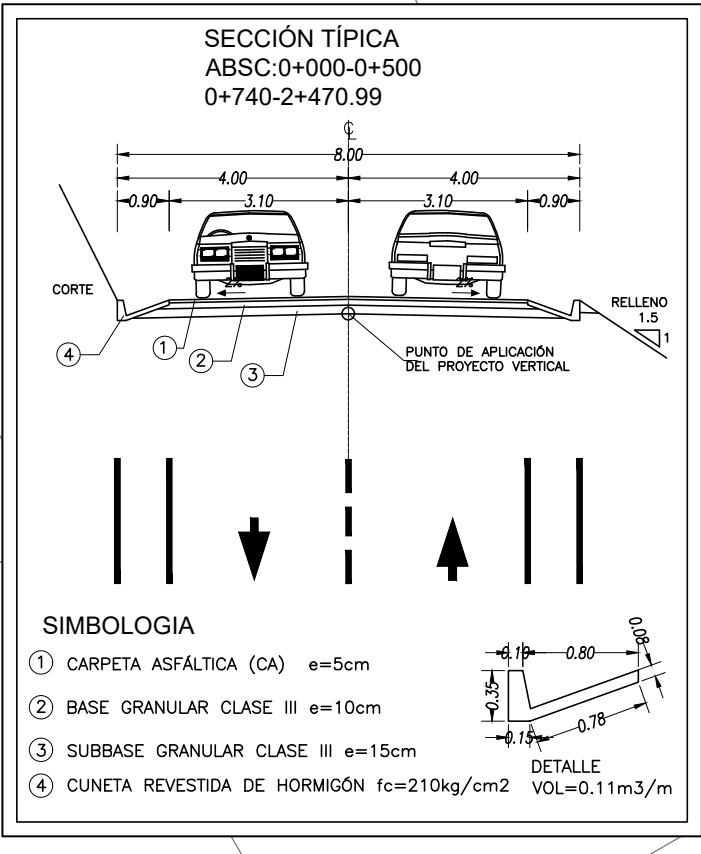
No.	TIPO	DIR.	ALFA	RADIO	TANGENTE	LONG. CURVA	EXTERNAL	PERALTE	SOBREENCHO	
PI-13	C	IZQ	72° 39'	34.5477	25	18.384	31.704	6.032	8.0	0.50
PI-14	C	IZQ	29° 54'	18.9364	50	13.353	26.097	1.792	8.0	0.50
PI-15	F	DER	05° 00'	13.5837	100	4.455	8.908	0.999	8.0	0.50
PI-16	C	IZQ	16° 23'	31.9632	150	21.605	42.915	1.548	8.0	0.50
PI-17	C	DER	20° 40'	14.8012	100	18.372	36.339	1.874	8.0	0.50
PI-18	C	IZQ	08° 29'	41.6791	300	22.105	44.13	0.813	8.0	0.50
PI-19	C	DER	28° 14'	21.8214	80	20.124	39.43	2.492	8.0	0.50
PI-20	F	DER	09° 29'	45.9254	60	4.884	9.844	0.207	8.0	0.50
PI-21	C	IZQ	24° 02'	38.3943	90	14.507	29.375	1.57	8.0	0.50
PI-22	C	DER	61° 26'	13.8737	50	29.71	53.614	8.161	8.0	0.50
PI-23	C	DER	22° 30'	18.8380	80	15.941	31.47	1.273	8.0	0.50
PI-24	C	IZQ	20° 01'	04.2187	80	14.119	27.95	1.236	8.0	0.50
PI-25	C	IZQ	78° 29'	52.1341	35	28.595	47.952	10.196	8.0	0.30

**COORDENADAS POLIGONO  
DISEÑO EJE VIAL**

PI-N°	ABSCISA	NORTE	ESTE
PI-13	1+027.539	1000664.3625	814826.8240
PI-14	1+083.764	1000664.2991	814823.0457
PI-15	1+123.701	1000659.3489	814913.3921
PI-16	1+202.305	1000651.3390	815006.9731
PI-17	1+274.506	1000657.16872	815060.8857
PI-18	1+326.805	1000653.3276	815110.3488
PI-19	1+441.488	1000650.2724	815222.7074
PI-20	1+513.192	1000648.36989	815278.3240
PI-21	1+554.484	1000642.3119	815305.1931
PI-22	1+631.203	1000641.92217	815374.8923
PI-23	1+748.344	1000636.8630	815381.0510
PI-24	1+794.813	1000622.1476	815366.0851
PI-25	1+923.093	1000612.68878	815367.5155

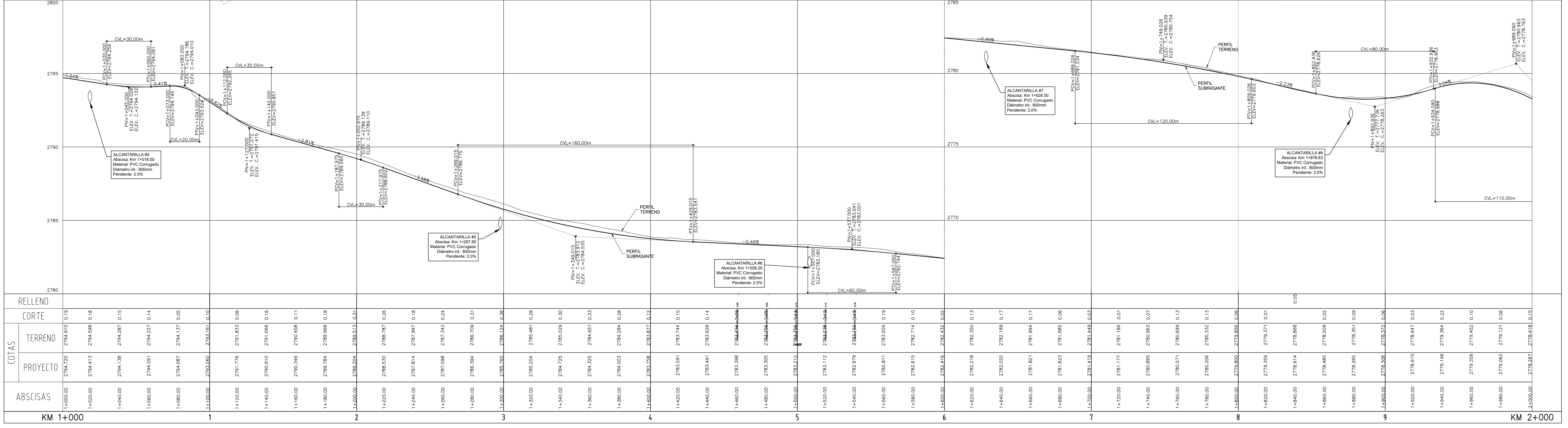
**VOLUMEN (M3)**

DESDE	HASTA	CORTE	RELLENO
1+000	2+000	1376.71	215.19

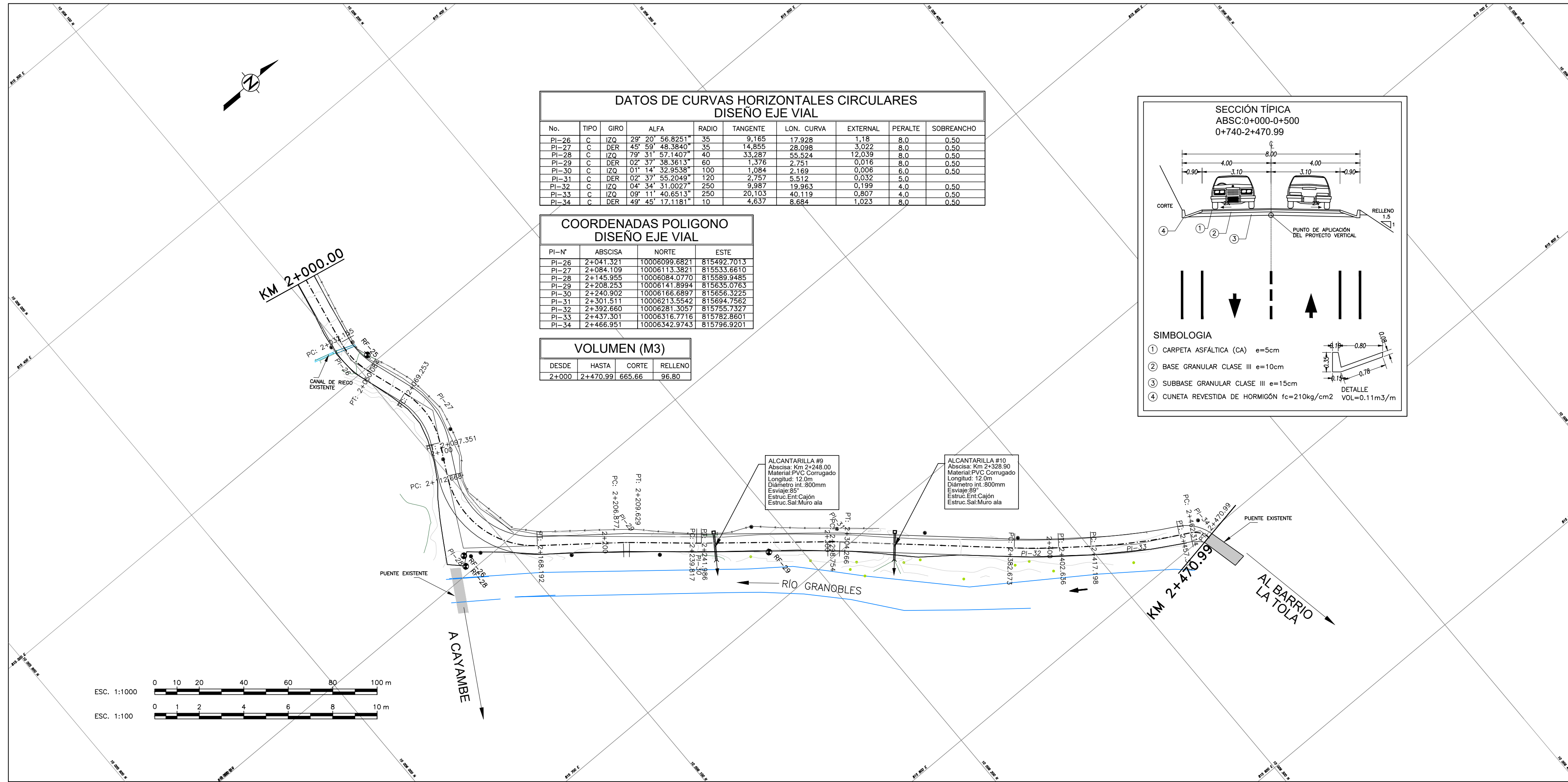


**SIMBOLOGIA**

- EJE DEFINITIVO
- BORDE EXTERNO
- CAMINO EXISTENTE
- CERRAMIENTO
- CURVAS DE NIVEL
- ZANJA DRENAJE EXISTENTE
- CANAL DE RIEGO
- PUNTO DE INFLEXIÓN HORIZONTAL
- POSTE
- ALCANTARILLA
- REFERENCIAS







**DATOS DE CURVAS HORIZONTALES CIRCULARES  
DISEÑO EJE VIAL**

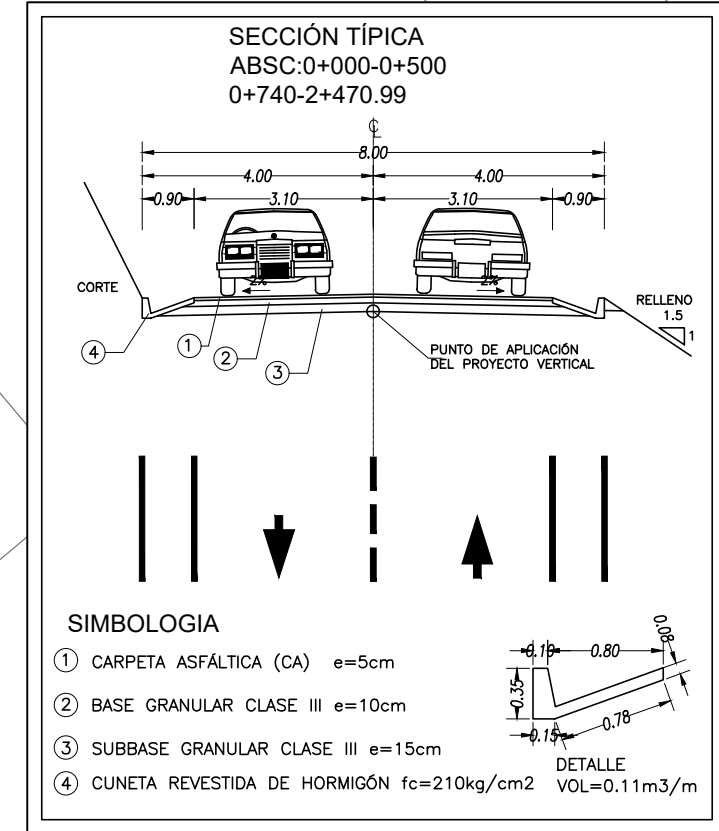
No.	TIPO	GIRO	ALFA	RADIO	TANGENTE	LON. CURVA	EXTERNAL	PERALTE	SOBREANCHO
PI-26	C	IZQ	29° 20'	56.8251*	35	9,185	17,928	1,19	8,0
PI-27	C	DER	45° 59'	48,3850*	35	14,855	28,098	3,022	8,0
PI-28	C	IZQ	79° 31'	57,1407*	40	33,287	55,524	12,039	8,0
PI-29	C	DER	02° 33'	38,3613*	60	1,376	2,251	0,016	8,0
PI-30	C	IZQ	01° 14'	32,9538*	100	1,084	2,169	0,008	6,0
PI-31	C	DER	02° 37'	36,2049*	120	2,757	5,312	0,032	6,0
PI-32	C	IZQ	04° 34'	31,0027*	250	9,887	19,863	0,199	4,0
PI-33	C	IZQ	09° 11'	40,6513*	250	20,103	40,119	0,807	4,0
PI-34	C	DER	49° 43'	17,1181*	10	4,637	8,684	1,023	8,0

**COORDENADAS POLIGONO  
DISEÑO EJE VIAL**

PI-N°	ABSCISA	NORTE	ESTE
PI-26	2+041,321	10006099,6821	815492,7013
PI-27	2+084,109	10006113,3821	815533,6810
PI-28	2+145,325	10006084,0773	815589,9485
PI-29	2+208,253	10006141,8994	815635,0763
PI-30	2+240,302	10006166,8897	815656,3235
PI-31	2+301,511	10006213,2542	815694,7562
PI-32	2+392,680	10006281,3057	815755,7327
PI-33	2+437,301	10006316,7714	815782,8601
PI-34	2+466,351	10006342,9743	815796,9201

**VOLUMEN (M3)**

DESDE	HASTA	CORTE	RELLENO
2+000	2+470,99	665,66	96,80



**SIMBOLOGIA**

- EJE DEFINITIVO
- BORDE EXTERNO
- CAMINO EXISTENTE
- CERRAMIENTO
- CURVAS DE NIVEL
- CANAL DE REGO
- PIUNTO DE INFLExION HORIZONTAL
- POSTE
- ALCANTARILLA
- REFERENCIAS

**DIRECCIÓN DE VIALIDAD  
COORDINACIÓN DE ESTUDIOS VIALES**

**PREFECTURA DE PICHINCHA**

PROYECTO: MEJORAMIENTO DE LA VÍA GRANOBLES  
PARROQUIA TUPIGACHI  
CANTÓN PEDRO MONCAYO

LEV. TOPOGRÁFICO: P. CAJAS  
FECHA: NOV. 2023

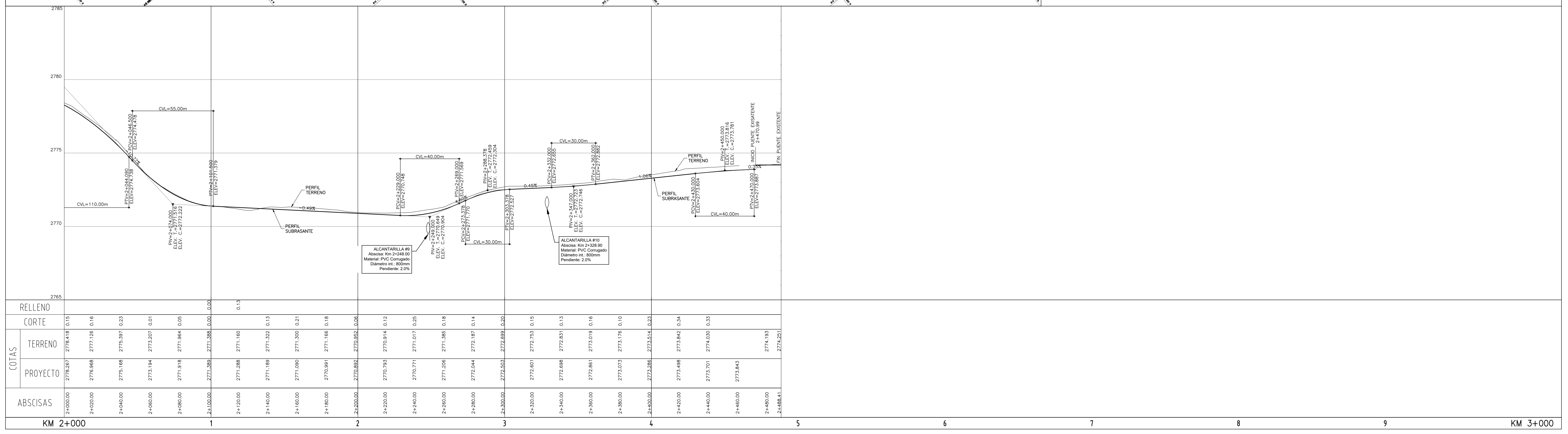
CONTIENE: PLANO ASBUJ  
DISEÑO HORIZONTAL Y VERTICAL  
KM: 2+000.000 - KM: 2+470.99

ESCALAS: HORIZONTAL: 1:1000 / VERTICAL: 1:100

LAMINA: 3 DE 3

DIBUJO - CEV: JUAN CARLOS CABEZAS AGUIRRE  
TECNICO VÍAS - CEV: CESAR CRIVELLO  
COORDINADOR DE ESTUDIOS VIALES: JUAN CARLOS ORTEGA  
DIRECTOR DE VIALIDAD: ALEX RIVERA A.

NOTA: La ubicación de las alcantarillas se podrá ajustar en campo en la etapa de construcción de acuerdo a las condiciones topográficas, existencia de acequias, quebradas, etc.



COTAS	RELLENO		CORTE	
	TERRENO	PROYECTO	TERRENO	PROYECTO
2+000.00	2776.367	2775.418	0.15	0.16
2+020.00	2776.868	2775.397	0.23	0.01
2+040.00	2775.168	2773.194	0.27	0.05
2+060.00	2773.894	2771.516	0.21	0.18
2+080.00	2771.916	2771.384	0.00	0.16
2+100.00	2771.891	2771.160	0.00	0.13
2+120.00	2771.388	2771.322	0.13	0.21
2+140.00	2771.189	2771.166	0.02	0.18
2+160.00	2771.090	2770.882	0.06	0.14
2+180.00	2770.991	2770.914	0.08	0.20
2+200.00	2770.892	2770.770	0.12	0.14
2+220.00	2770.793	2770.584	0.20	0.15
2+240.00	2770.694	2770.350	0.34	0.13
2+260.00	2770.595	2770.076	0.52	0.16
2+280.00	2770.496	2769.762	0.73	0.10
2+300.00	2770.397	2769.408	0.98	0.02
2+320.00	2770.298	2769.014	1.28	0.15
2+340.00	2770.199	2768.580	1.61	0.13
2+360.00	2770.099	2768.106	1.99	0.16
2+380.00	2769.999	2767.592	2.40	0.10
2+400.00	2769.899	2767.038	2.86	0.02
2+420.00	2769.799	2766.444	3.37	0.34
2+440.00	2769.699	2765.810	3.93	0.33
2+460.00	2769.599	2765.136	4.55	0.83
2+480.00	2769.499	2764.422	5.23	1.93
2+488.41	2769.411	2764.251	5.40	2.61